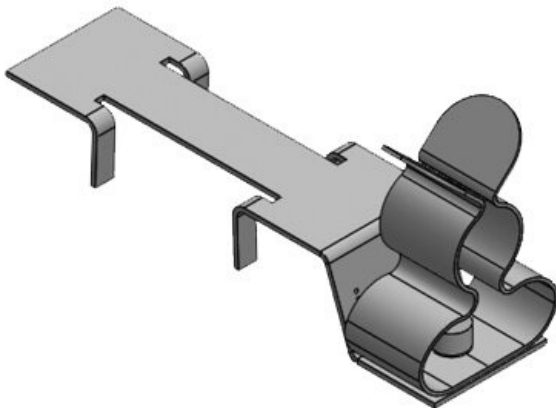


## Tekniset tiedot

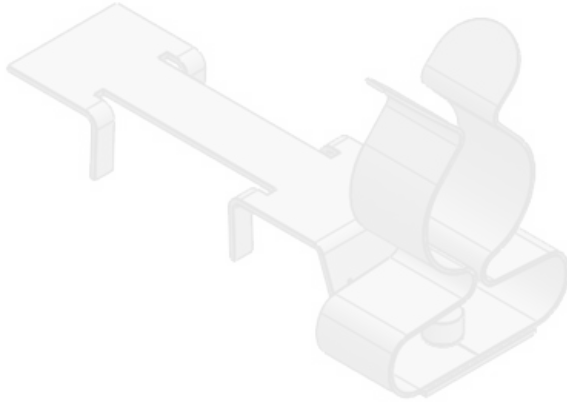
<b>Materiaali</b>	EMC-kiinnike: Jousiteräs, sinkitty Suojakiinnike: Teräslevy, galvaanisesti sinkitty Ruuvijalka: Teräslevy, galvaanisesti sinkitty
<b>Ominaisuudet</b>	Tärinänkestävä
<b>Asennusvaihtoehdot</b>	Ruuvikiinnitys, Puristus, Snap-in

## Edut ja hyödyt

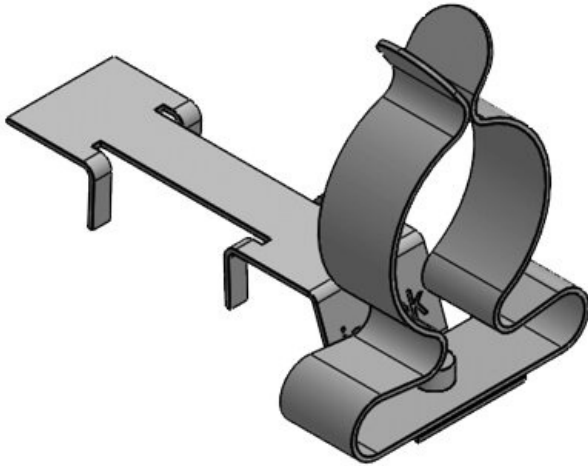
## Tuotetyypit ja koot



Osa nro.	<b>37670.100</b>	Suojuksen	<b>3 mm</b>
EAN	<b>4251269322</b>	min. halkaisija	
	<b>044</b>	Suojuksen	<b>12 mm</b>
Pakkausyksikkö	<b>10</b>	max. halkaisija	
		Leveys	<b>15 mm</b>
EMC-liitinten määrä	<b>1</b>	Korkeus	<b>22 mm</b>
Pituus	<b>45,9 mm</b>		
Vedonpoisto (EN 62444 mukaisesti)	<b>1</b>		
Kaapeli max. lukumäärä	<b>1</b>		



Osa nro.	<b>37671.100</b>	Suojuksen	<b>8 mm</b>
EAN	<b>4251269322</b>	min. halkaisija	
	<b>051</b>	Suojuksen	<b>18 mm</b>
Pakkausyksikkö	<b>10</b>	max. halkaisija	
EMC-liitinten määrä	<b>1</b>	Leveys	<b>20 mm</b>
Pituus	<b>45,9 mm</b>	Korkeus	<b>28,2 mm</b>
Vedonpoisto (EN 62444 mukaisesti)	<b>1</b>		
Kaapelien max. lukumäärä	<b>1</b>		

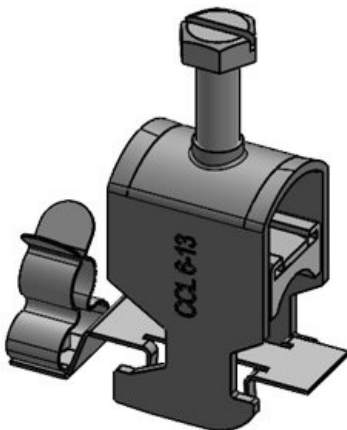


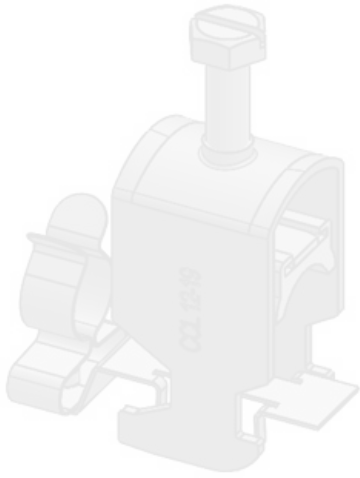
Osa nro.	<b>37672.100</b>	Suojuksen	<b>17 mm</b>
EAN	<b>4251269322</b>	min. halkaisija	
	<b>068</b>	Suojuksen	<b>22 mm</b>
Pakkausyksikkö	<b>10</b>	max. halkaisija	
EMC-liitinten määrä	<b>1</b>	Leveys	<b>26,5 mm</b>
Pituus	<b>45,9 mm</b>	Korkeus	<b>36 mm</b>
Vedonpoisto (EN 62444 mukaisesti)	<b>1</b>		
Kaapelien max. lukumäärä	<b>1</b>		

Osa nro.	<b>37673.100</b>	Suojuksen	<b>22 mm</b>
EAN	<b>4251269322</b>	min. halkaisija	
	<b>075</b>	Suojuksen	<b>30 mm</b>
Pakkausyksikkö	<b>10</b>	max. halkaisija	
EMC-liitintien määrä	<b>1</b>	Leveys	<b>35 mm</b>
Pituus	<b>45,9 mm</b>	Korkeus	<b>40,5 mm</b>
Vedonpoisto (EN 62444 mukaisesti)	<b>1</b>		
Kaapelien max. lukumäärä	<b>1</b>		

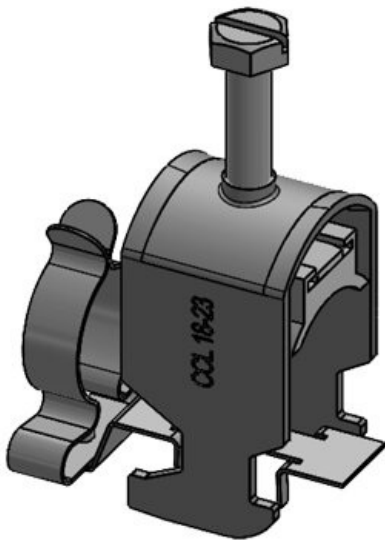


Osa nro.	<b>37680</b>	Suojuksen	<b>3 mm</b>
EAN	<b>4251269323</b>	min. halkaisija	
	<b>652</b>	Suojuksen	<b>12 mm</b>
Pakkausyksikkö	<b>10</b>	max. halkaisija	
EMC-liitintien määrä	<b>1</b>	Leveys	<b>19 mm</b>
Pituus	<b>45,9 mm</b>	Korkeus	<b>36 mm</b>
Vedonpoisto (EN 62444 mukaisesti)	<b>1</b>	Asennuskorkeus	<b>52 mm</b>
Kaapelien max. lukumäärä	<b>1</b>	s	



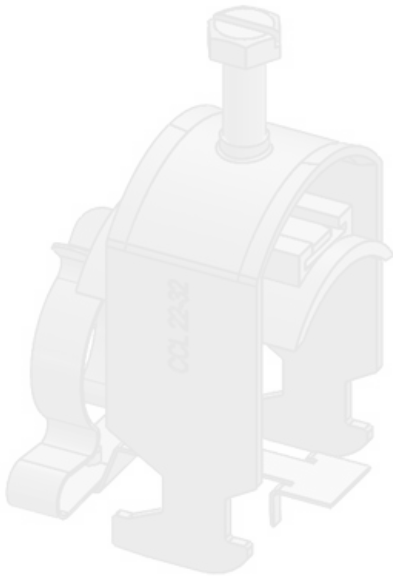


Osa nro.	<b>37681</b>	Suojuksen	<b>8 mm</b>
EAN	<b>4251269323</b>	min. halkaisija	
	<b>669</b>	Suojuksen	<b>18 mm</b>
Pakkausyksikkö	<b>10</b>	max. halkaisija	
		Leveys	<b>22 mm</b>
EMC-liitintien määrä	<b>1</b>	Korkeus	<b>36 mm</b>
Pituus	<b>45,9 mm</b>	Asennuskorkeus	<b>57 mm</b>
Vedonpoisto (EN 62444 mukaisesti)	<b>1</b>	s	
Kaapelien max. lukumäärä	<b>1</b>		

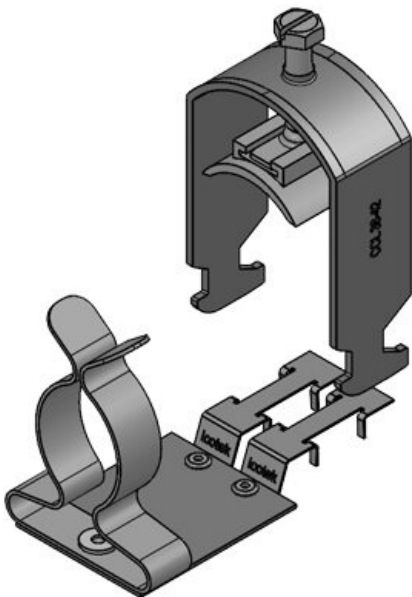


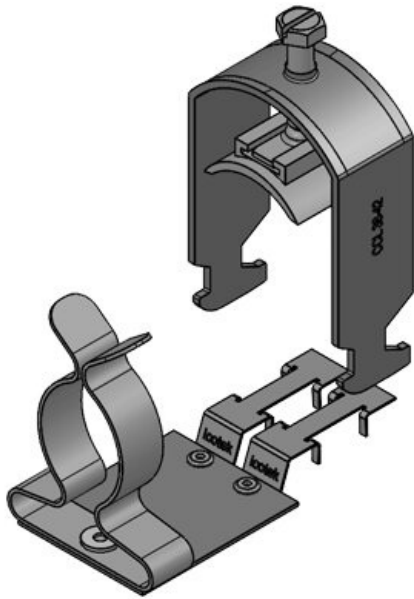
Osa nro.	<b>37682</b>	Suojuksen	<b>17 mm</b>
EAN	<b>4251269323</b>	min. halkaisija	
	<b>676</b>	Suojuksen	<b>22 mm</b>
Pakkausyksikkö	<b>10</b>	max. halkaisija	
		Leveys	<b>26,5 mm</b>
EMC-liitintien määrä	<b>1</b>	Korkeus	<b>38 mm</b>
Pituus	<b>45,9 mm</b>	Asennuskorkeus	<b>62 mm</b>
Vedonpoisto (EN 62444 mukaisesti)	<b>1</b>	s	
Kaapelien max. lukumäärä	<b>1</b>		

Osa nro.	<b>37683</b>	Suojuksen	<b>22 mm</b>
EAN	<b>4251269323</b>	min. halkaisija	
	<b>683</b>	Suojuksen	<b>30 mm</b>
Pakkausyksikkö	<b>10</b>	max. halkaisija	
EMC-liitinten määrä	<b>1</b>	Leveys	<b>38 mm</b>
Pituus	<b>45,9 mm</b>	Korkeus	<b>52 mm</b>
Vedonpoisto (EN 62444 mukaisesti)	<b>1</b>	Asennuskorkeus	<b>72 mm</b>
Kaapelien max. lukumäärä	<b>1</b>	s	

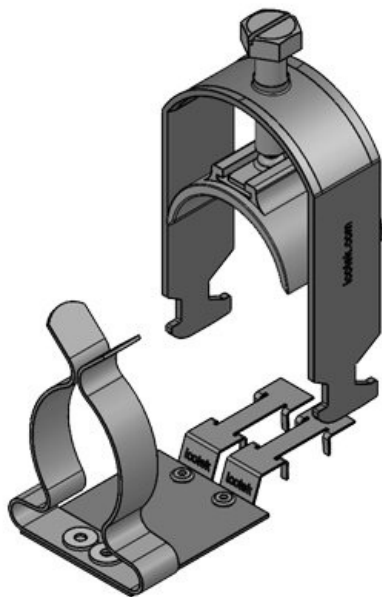


Osa nro.	<b>37688</b>	Suojuksen	<b>30 mm</b>
EAN	<b>4251269324</b>	min. halkaisija	
	<b>192</b>	Suojuksen	<b>38 mm</b>
Pakkausyksikkö	<b>10</b>	max. halkaisija	
EMC-liitinten määrä	<b>1</b>	Leveys	<b>44 mm</b>
Pituus	<b>87,7 mm</b>	Korkeus	<b>62 mm</b>
Vedonpoisto (EN 62444 mukaisesti)	<b>1</b>	Asennuskorkeus	<b>78 mm</b>
Kaapelien max. lukumäärä	<b>1</b>	s	





Osa nro.	<b>37684</b>	Suojuksen	<b>30 mm</b>
EAN	<b>4251269323</b>	min. halkaisija	
	<b>782</b>	Suojuksen	<b>38 mm</b>
Pakkausyksikkö	<b>10</b>	max. halkaisija	
EMC-liitinten määrä	<b>1</b>	Leveys	<b>48 mm</b>
Pituus	<b>87,7 mm</b>	Korkeus	<b>67 mm</b>
Vedonpoisto (EN 62444 mukaisesti)	<b>1</b>	Asennuskorkeus	<b>82 mm</b>
Kaapelien max. lukumäärä	<b>1</b>	s	

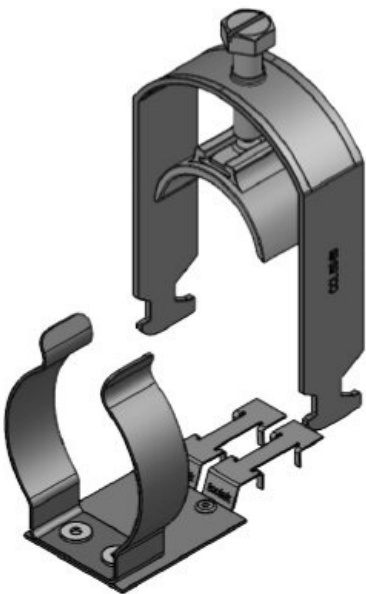


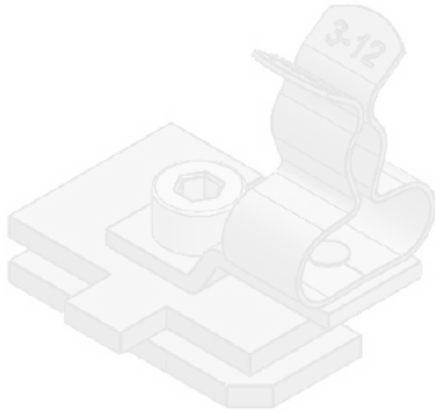
Osa nro.	<b>37685</b>	Suojuksen	<b>38 mm</b>
EAN	<b>4251269323</b>	min. halkaisija	
	<b>799</b>	Suojuksen	<b>48 mm</b>
Pakkausyksikkö	<b>10</b>	max. halkaisija	
EMC-liitinten määrä	<b>1</b>	Leveys	<b>55 mm</b>
Pituus	<b>87,7 mm</b>	Korkeus	<b>83 mm</b>
Vedonpoisto (EN 62444 mukaisesti)	<b>1</b>	Asennuskorkeus	<b>101 mm</b>
Kaapelien max. lukumäärä	<b>1</b>	s	

Osa nro.	<b>37686</b>	Suojuksen	<b>44 mm</b>
EAN	<b>4251269323</b>	min. halkaisija	
	<b>805</b>	Suojuksen	<b>56 mm</b>
Pakkausyksikkö	<b>10</b>	max. halkaisija	
EMC-liitinten määrä	<b>1</b>	Leveys	<b>69 mm</b>
Pituus	<b>87,7 mm</b>	Korkeus	<b>98 mm</b>
Vedonpoisto (EN 62444 mukaisesti)	<b>1</b>	Asennuskorkeus	<b>116 mm</b>
Kaapelien max. lukumäärä	<b>1</b>	s	

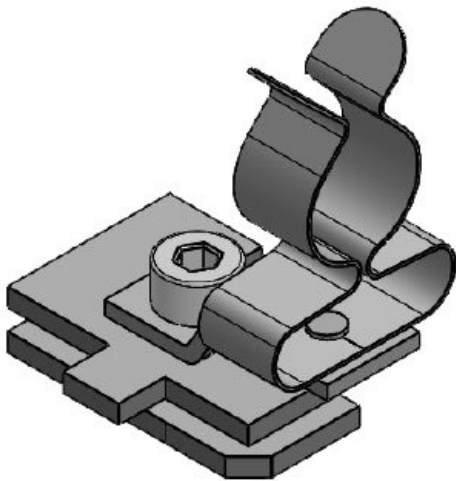


Osa nro.	<b>37687</b>	Suojuksen	<b>56 mm</b>
EAN	<b>4251269323</b>	min. halkaisija	
	<b>928</b>	Suojuksen	<b>62 mm</b>
Pakkausyksikkö	<b>10</b>	max. halkaisija	
EMC-liitinten määrä	<b>1</b>	Leveys	<b>69 mm</b>
Pituus	<b>87,7 mm</b>	Korkeus	<b>98 mm</b>
Vedonpoisto (EN 62444 mukaisesti)	<b>1</b>	Asennuskorkeus	<b>116 mm</b>
Kaapelien max. lukumäärä	<b>1</b>	s	





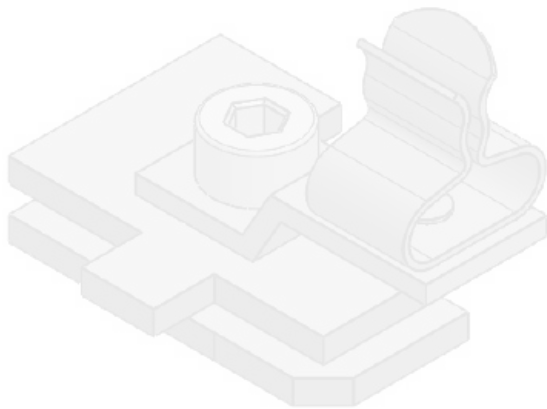
Osa nro.	<b>37608.100</b>	Pituus	<b>32 mm</b>
EAN	<b>4251269320</b>	Leveys	<b>22,5 mm</b>
	<b>149</b>	Korkeus	<b>34,5 mm</b>
Pakkausyksikkö	<b>10</b>	Asennuskorkeus	<b>28 mm</b>
EMC-liitintien määrä	<b>1</b>		
Kaapelien max. lukumäärä	<b>1</b>		
Suojuksen min. halkaisija	<b>3 mm</b>		
Suojuksen max. halkaisija	<b>12 mm</b>		



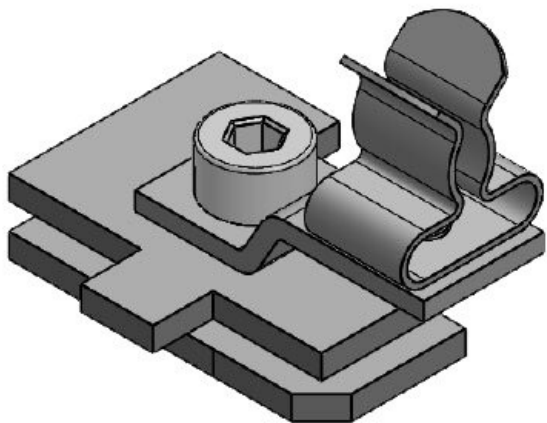
Osa nro.	<b>37610.100</b>	Pituus	<b>32 mm</b>
EAN	<b>4251269320</b>	Leveys	<b>22,5 mm</b>
	<b>156</b>	Korkeus	<b>40,7 mm</b>
Pakkausyksikkö	<b>10</b>	Asennuskorkeus	<b>34,2 mm</b>
EMC-liitintien määrä	<b>1</b>		
Kaapelien max. lukumäärä	<b>1</b>		
Suojuksen min. halkaisija	<b>8 mm</b>		
Suojuksen max. halkaisija	<b>18 mm</b>		

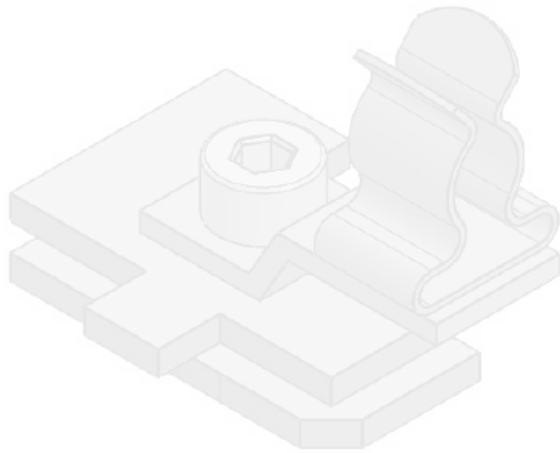


Osa nro.	<b>36251.100</b>	Pituus	<b>32</b>
EAN	<b>4251269320</b>	Leveys	<b>22,5</b>
	<b>071</b>	Korkeus	<b>26,9</b>
Pakkausyksikkö	<b>10</b>	Asennuskorkeus	<b>20,4</b>
EMC-liitinten määrä	<b>1</b>	s	
Kaapelien max. lukumäärä	<b>1</b>		
Suojausten min. halkaisija	<b>1,5 mm</b>		
Suojausten max. halkaisija	<b>3 mm</b>		

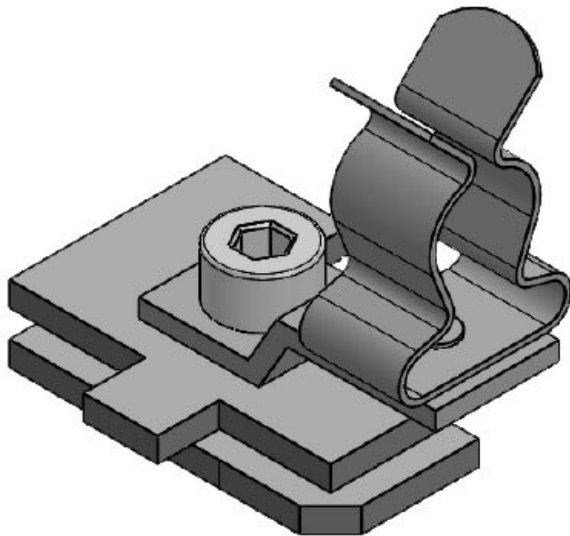


Osa nro.	<b>36253.100</b>	Pituus	<b>32 mm</b>
EAN	<b>4251269320</b>	Leveys	<b>22,5 mm</b>
	<b>088</b>	Korkeus	<b>27,5 mm</b>
Pakkausyksikkö	<b>10</b>	Asennuskorkeus	<b>21 mm</b>
EMC-liitinten määrä	<b>1</b>	s	
Kaapelien max. lukumäärä	<b>1</b>		
Suojausten min. halkaisija	<b>3 mm</b>		
Suojausten max. halkaisija	<b>6 mm</b>		





Osa nro.	<b>36255.100</b>	Pituus	<b>32 mm</b>
EAN	<b>4251269320</b>	Leveys	<b>22,5 mm</b>
	<b>095</b>	Korkeus	<b>29 mm</b>
Pakkausyksikkö	<b>10</b>	Asennuskorkeus	<b>22,5 mm</b>
EMC-liitintien määrä	<b>1</b>		
Kaapelien max. lukumäärä	<b>1</b>		
Suojuksen min. halkaisija	<b>6 mm</b>		
Suojuksen max. halkaisija	<b>8 mm</b>		

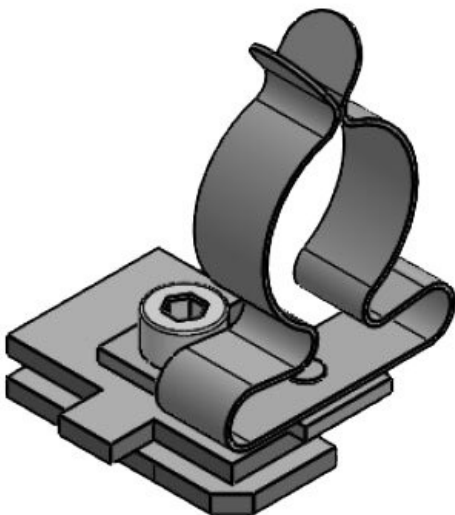


Osa nro.	<b>36256.100</b>	Pituus	<b>32 mm</b>
EAN	<b>4251269320</b>	Leveys	<b>22,5 mm</b>
	<b>101</b>	Korkeus	<b>34 mm</b>
Pakkausyksikkö	<b>10</b>	Asennuskorkeus	<b>27,5 mm</b>
EMC-liitintien määrä	<b>1</b>		
Kaapelien max. lukumäärä	<b>1</b>		
Suojuksen min. halkaisija	<b>8 mm</b>		
Suojuksen max. halkaisija	<b>11 mm</b>		

Osa nro.	<b>36257.100</b>	Pituus	<b>32 mm</b>
EAN	<b>4251269320</b>	Leveys	<b>23 mm</b>
	<b>118</b>	Korkeus	<b>41 mm</b>
Pakkausyksikkö	<b>10</b>	Asennuskorkeus	<b>34,5 mm</b>
EMC-liitinten määrä	<b>1</b>		
Kaapelien max. lukumäärä	<b>1</b>		
Suojausten min. halkaisija	<b>11 mm</b>		
Suojausten max. halkaisija	<b>17 mm</b>		

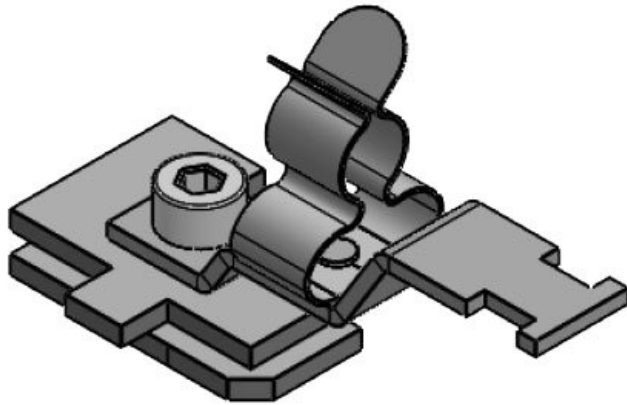


Osa nro.	<b>36258.100</b>	Pituus	<b>32 mm</b>
EAN	<b>4251269320</b>	Leveys	<b>26,5 mm</b>
	<b>125</b>	Korkeus	<b>48,5 mm</b>
Pakkausyksikkö	<b>10</b>	Asennuskorkeus	<b>42 mm</b>
EMC-liitinten määrä	<b>1</b>		
Kaapelien max. lukumäärä	<b>1</b>		
Suojausten min. halkaisija	<b>17 mm</b>		
Suojausten max. halkaisija	<b>22 mm</b>		



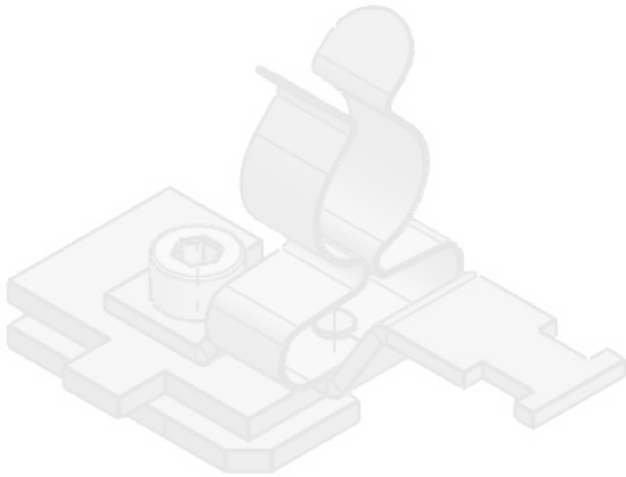


Osa nro.	<b>36259.100</b>	Pituus	<b>32 mm</b>
EAN	<b>4251269320</b>	Leveys	<b>35 mm</b>
	<b>132</b>	Korkeus	<b>52,9 mm</b>
Pakkausyksikkö	<b>10</b>	Asennuskorkeus	<b>46,4 mm</b>
EMC-liitintien määrä	<b>1</b>		
Kaapelien max. lukumäärä	<b>1</b>		
Suojuksen min. halkaisija	<b>22 mm</b>		
Suojuksen max. halkaisija	<b>30 mm</b>		

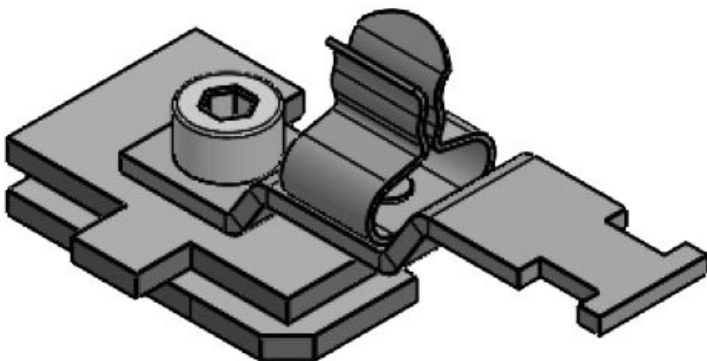


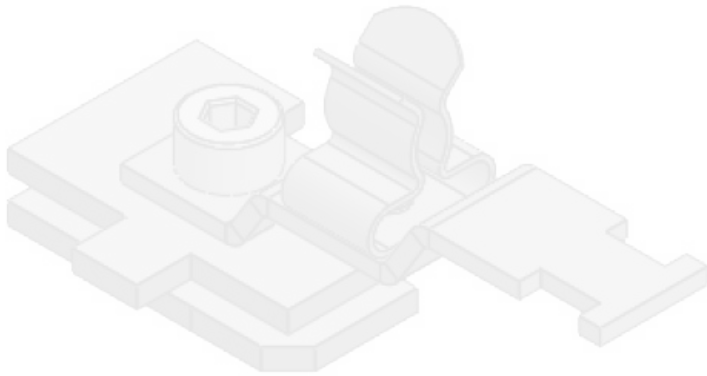
Osa nro.	<b>37612.100</b>	Suojuksen	<b>12 mm</b>
EAN	<b>4251269320</b>	max. halkaisija	
	<b>248</b>	Pituus	<b>54,3 mm</b>
Pakkausyksikkö	<b>10</b>	Leveys	<b>22,5 mm</b>
EMC-liitintien määrä	<b>1</b>	Korkeus	<b>34,5 mm</b>
Vedonpoisto (EN 62444 mukaisesti)	<b>1</b>	Asennuskorkeus	<b>28 mm</b>
Kaapelien max. lukumäärä	<b>1</b>		
Suojuksen min. halkaisija	<b>3 mm</b>		

Osa nro.	<b>37614.100</b>	Suojausten	<b>18 mm</b>
EAN	<b>4251269320</b>	max. halkaisija	
	<b>255</b>	Pituus	<b>54,3 mm</b>
Pakkausyksikkö	<b>10</b>	Leveys	<b>22,5 mm</b>
EMC-liitinten määrä	<b>1</b>	Korkeus	<b>40,7 mm</b>
Vedonpoisto (EN 62444 mukaisesti)	<b>1</b>	Asennuskorkeus	<b>34,2 mm</b>
Kaapelien max. lukumäärä	<b>1</b>	s	
Suojausten min. halkaisija	<b>8 mm</b>		

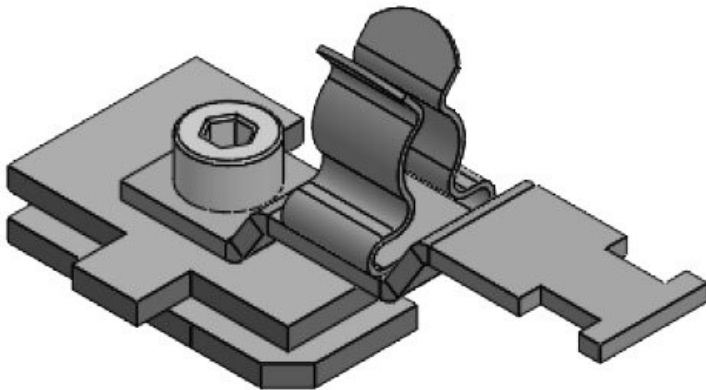


Osa nro.	<b>36910.100</b>	Suojausten	<b>3 mm</b>
EAN	<b>4251269320</b>	max. halkaisija	
	<b>163</b>	Pituus	<b>52,4 mm</b>
Pakkausyksikkö	<b>10</b>	Leveys	<b>22,5 mm</b>
EMC-liitinten määrä	<b>1</b>	Korkeus	<b>26,9 mm</b>
Vedonpoisto (EN 62444 mukaisesti)	<b>1</b>	Asennuskorkeus	<b>20,4 mm</b>
Kaapelien max. lukumäärä	<b>1</b>	s	
Suojausten min. halkaisija	<b>1,5 mm</b>		



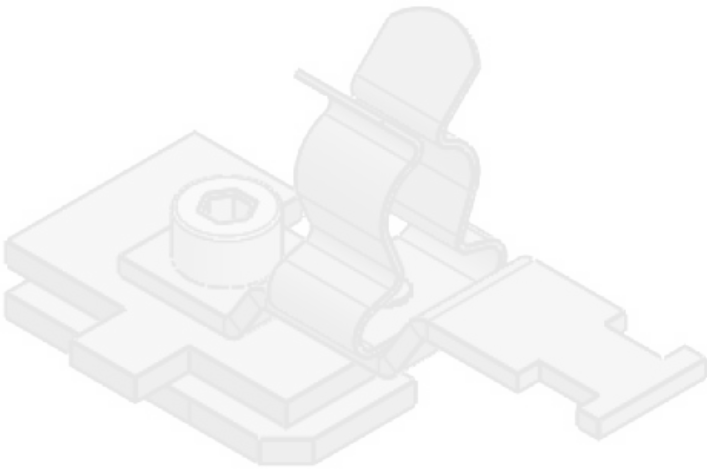


Osa nro.	<b>36915.100</b>	Suojuksen	<b>6 mm</b>
EAN	<b>4251269320</b>	max. halkaisija	
	<b>170</b>	Pituus	<b>52,4 mm</b>
Pakkausyksikkö	<b>10</b>	Leveys	<b>22,5 mm</b>
EMC-liitintien määrä	<b>1</b>	Korkeus	<b>27,5 mm</b>
Vedonpoisto (EN 62444 mukaisesti)	<b>1</b>	Asennuskorkeus	<b>21 mm</b>
Kaapelien max. lukumäärä	<b>1</b>	s	
Suojuksen min. halkaisija	<b>3 mm</b>		

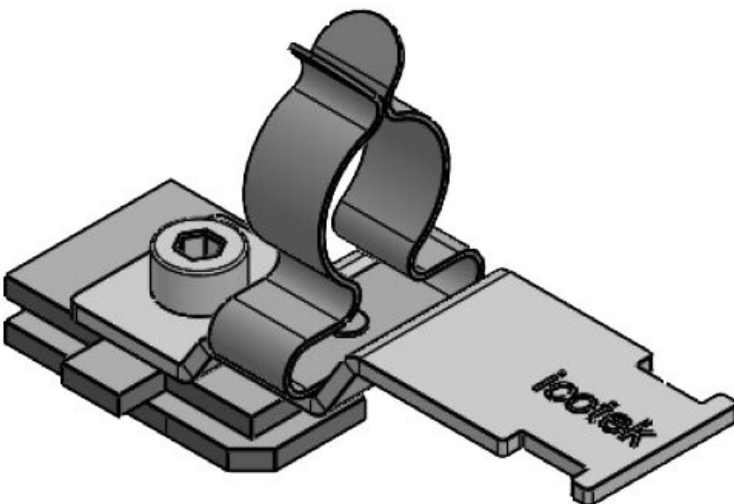


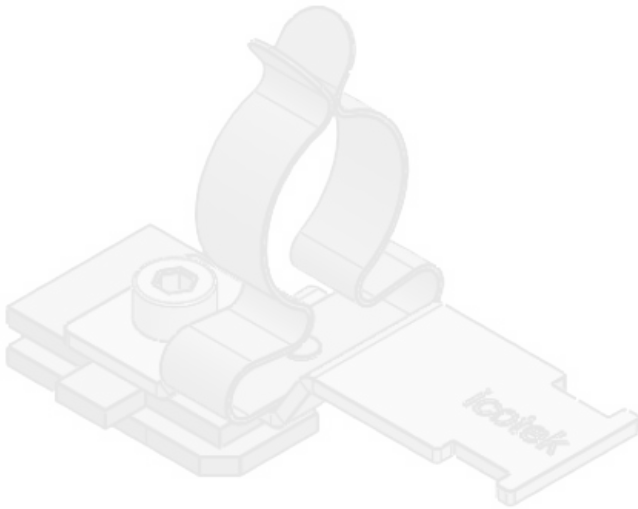
Osa nro.	<b>36920.100</b>	Suojuksen	<b>8 mm</b>
EAN	<b>4251269320</b>	max. halkaisija	
	<b>187</b>	Pituus	<b>52,4 mm</b>
Pakkausyksikkö	<b>10</b>	Leveys	<b>22,5 mm</b>
EMC-liitintien määrä	<b>1</b>	Korkeus	<b>29 mm</b>
Vedonpoisto (EN 62444 mukaisesti)	<b>1</b>	Asennuskorkeus	<b>22,5 mm</b>
Kaapelien max. lukumäärä	<b>1</b>	s	
Suojuksen min. halkaisija	<b>6 mm</b>		

Osa nro.	<b>36925.100</b>	Suojausten	<b>11 mm</b>
EAN	<b>4251269320</b>	max. halkaisija	
	<b>194</b>	Pituus	<b>52,4 mm</b>
Pakkausyksikkö	<b>10</b>	Leveys	<b>22,5 mm</b>
EMC-liitinten määrä	<b>1</b>	Korkeus	<b>34 mm</b>
Vedonpoisto (EN 62444 mukaisesti)	<b>1</b>	Asennuskorkeus	<b>27,5 mm</b>
Kaapelien max. lukumäärä	<b>1</b>	s	
Suojausten min. halkaisija	<b>8 mm</b>		

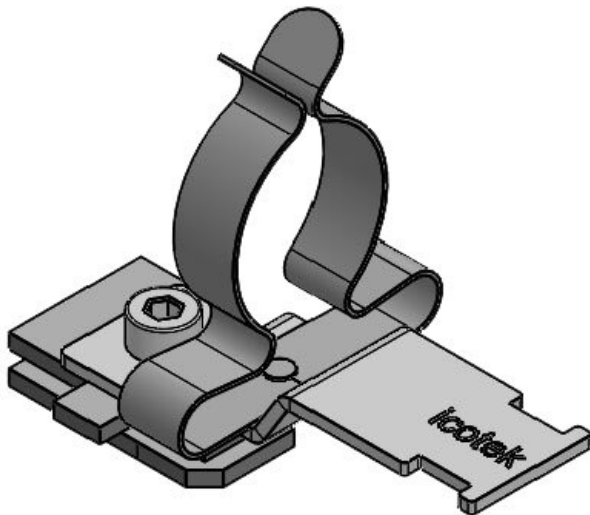


Osa nro.	<b>36930.100</b>	Suojausten	<b>17 mm</b>
EAN	<b>4251269320</b>	max. halkaisija	
	<b>200</b>	Pituus	<b>62 mm</b>
Pakkausyksikkö	<b>10</b>	Leveys	<b>23 mm</b>
EMC-liitinten määrä	<b>1</b>	Korkeus	<b>41 mm</b>
Vedonpoisto (EN 62444 mukaisesti)	<b>1</b>	Asennuskorkeus	<b>34,5 mm</b>
Kaapelien max. lukumäärä	<b>1</b>	s	
Suojausten min. halkaisija	<b>11 mm</b>		





Osa nro.	<b>36935.100</b>	Suojuksen	<b>22 mm</b>
EAN	<b>4251269320</b>	max. halkaisija	
	<b>217</b>	Pituus	<b>62 mm</b>
Pakkausyksikkö	<b>10</b>	Leveys	<b>26,5 mm</b>
EMC-liitintien määrä	<b>1</b>	Korkeus	<b>48,5 mm</b>
Vedonpoisto (EN 62444 mukaisesti)	<b>1</b>	Asennuskorkeus	<b>42 mm</b>
Kaapelien max. lukumäärä	<b>1</b>	s	
Suojuksen min. halkaisija	<b>17 mm</b>		



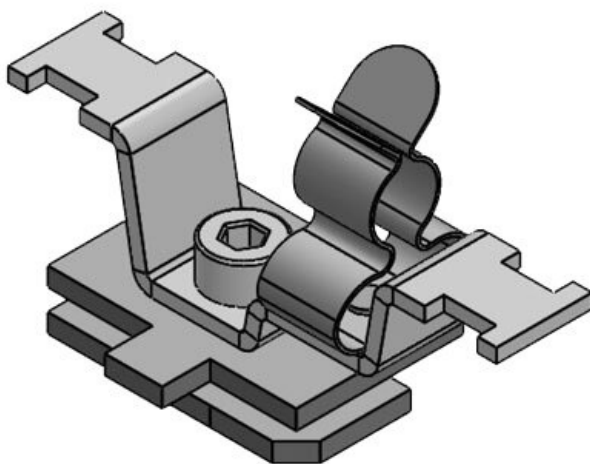
Osa nro.	<b>36940.100</b>	Suojuksen	<b>30 mm</b>
EAN	<b>4251269320</b>	max. halkaisija	
	<b>224</b>	Pituus	<b>62 mm</b>
Pakkausyksikkö	<b>10</b>	Leveys	<b>35 mm</b>
EMC-liitintien määrä	<b>1</b>	Korkeus	<b>52,9 mm</b>
Vedonpoisto (EN 62444 mukaisesti)	<b>1</b>	Asennuskorkeus	<b>46,4 mm</b>
Kaapelien max. lukumäärä	<b>1</b>	s	
Suojuksen min. halkaisija	<b>22 mm</b>		

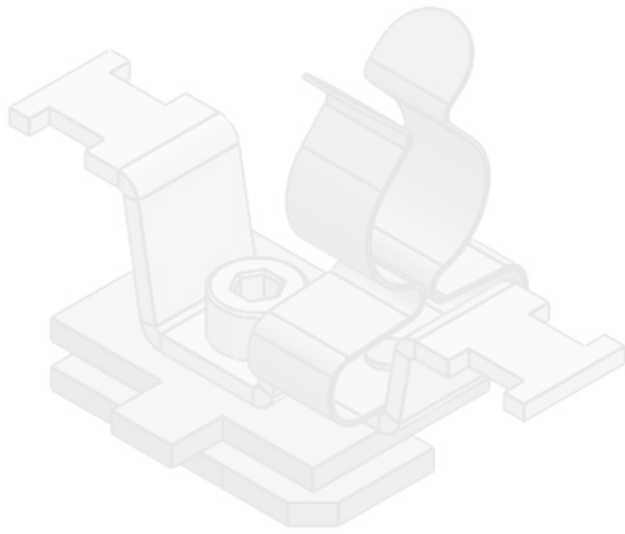


Osa nro.	<b>36941.100</b>	Suojuksen	<b>38 mm</b>
EAN	<b>4251269320</b>	max. halkaisija	
	<b>231</b>	Pituus	<b>62 mm</b>
Pakkausyksikkö	<b>10</b>	Leveys	<b>46,5 mm</b>
EMC-liitintien määrä	<b>1</b>	Korkeus	<b>76,5 mm</b>
Vedonpoisto (EN 62444 mukaisesti)	<b>1</b>	Asennuskorkeus	<b>70 mm</b>
Kaapelien max. lukumäärä	<b>1</b>	s	
Suojuksen min. halkaisija	<b>30 mm</b>		

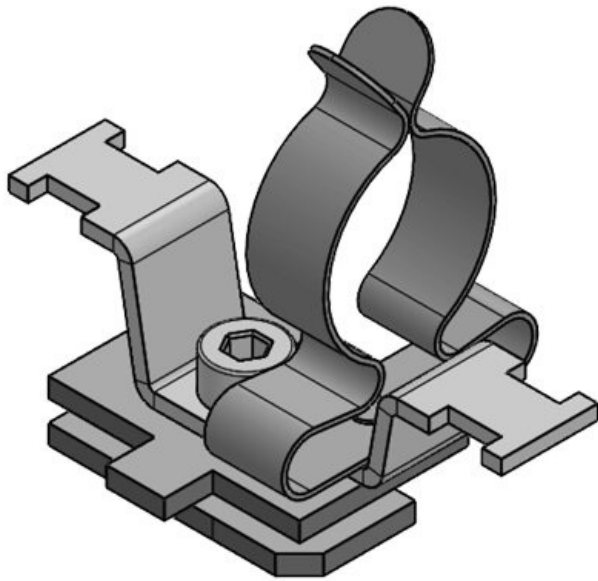


Osa nro.	<b>37612.150</b>	Kaapelien	<b>1</b>
EAN	<b>4251269321</b>	max. lukumäärä	
	<b>337</b>	Suojuksen min. halkaisija	<b>3 mm</b>
Pakkausyksikkö	<b>10</b>	Suojuksen max. halkaisija	<b>12 mm</b>
EMC-liitintien määrä	<b>1</b>	Korkeus	<b>28 mm</b>
Pituus	<b>51 mm</b>		
Leveys	<b>22,5 mm</b>		
Vedonpoisto (EN 62444 mukaisesti)	<b>1</b>		





Osa nro.	<b>37614.150</b>	Kaapelien	<b>1</b>
EAN	<b>4251269321</b>	max.	
	<b>344</b>	lukumäärä	
Pakkausyksikkö	<b>10</b>	Suojuksen min. halkaisija	<b>8 mm</b>
EMC-liitintien määrä	<b>1</b>	Suojuksen max. halkaisija	<b>18 mm</b>
Pituus	<b>51 mm</b>	Korkeus	<b>34,2 mm</b>
Leveys	<b>22,5 mm</b>		
Vedonpoisto (EN 62444 mukaisesti)	<b>1</b>		



Osa nro.	<b>37594.150</b>	Kaapelien	<b>1</b>
EAN	<b>4251269324</b>	max.	
	<b>895</b>	lukumäärä	
Pakkausyksikkö	<b>10</b>	Suojuksen min. halkaisija	<b>17 mm</b>
EMC-liitintien määrä	<b>1</b>	Suojuksen max. halkaisija	<b>22 mm</b>
Pituus	<b>51 mm</b>	Korkeus	<b>48,5 mm</b>
Leveys	<b>22,5 mm</b>		
Vedonpoisto (EN 62444 mukaisesti)	<b>1</b>		

Osa nro.	<b>37595.150</b>	Kaapelien	<b>1</b>
EAN	<b>4251269324</b>	max.	
	<b>901</b>	lukumäärä	
Pakkausyksikkö	<b>10</b>	Suojuksen min. halkaisija	<b>22 mm</b>
EMC-liitintien määrä	<b>1</b>	Suojuksen max. halkaisija	<b>30 mm</b>
Pituus	<b>51 mm</b>	Korkeus	<b>53 mm</b>
Leveys	<b>22,5 mm</b>		
Vedonpoisto (EN 62444 mukaisesti)	<b>1</b>		



Osa nro.	<b>36231</b>	Ruuvireikien määrä	<b>1</b>
EAN	<b>4251269302</b>	Ruuvireikien halkaisijat	<b>4,1 mm</b>
	<b>251</b>	Kierteet	<b>M4</b>
Pakkausyksikkö	<b>10</b>		
Pituus	<b>26 mm</b>		
Leveys	<b>22,5 mm</b>		
Korkeus	<b>6,5 mm</b>		
Asennuskorkeus	<b>2 mm</b>		

